



**TERRES AUSTRALES
ET ANTARCTIQUES FRANÇAISES**



**Arrêté n° 2018-72 du 28 août 2018
autorisant la réalisation du programme PRODVEGEUR et
autorisant son accès à l'île Europa pour l'année 2018**

L'administrateur supérieur des Terres australes et antarctiques françaises,

Vu la loi n° 55-1052 du 6 août 1955 modifiée portant statut des Terres australes et antarctiques françaises et de l'île de Clipperton ;

Vu le décret n° 2008-919 du 11 septembre 2008 pris pour l'application du statut des Terres australes et antarctiques françaises ;

Vu l'arrêté n° 2007-18 bis du 23 février 2007 portant création du district des îles Éparses de l'océan Indien ;

Vu la décision n° 12/DG/IOI du 18 novembre 1975 portant réglementation du séjour des personnes sur les îles Éparses ;

Vu la décision n° 13/DG/IOI du 18 novembre 1975 classant les îles Tromelin, Glorieuses, Europa et Bassas da India en réserve naturelle ;

Vu la décision n° 2018-100 du 2 août 2018, portant nomination de la chef du district des îles Éparses de l'océan Indien et de son adjoint ;

Vu l'avis du comité d'experts océan Indien du consortium BEST 2.0 en date du 15 décembre 2017 ;

Vu la demande effectuée par Le Conservatoire Botanique National de Mascarin en date du 2 novembre 2017 ;

Sur proposition de la secrétaire générale,

Arrête :

Art. 1^{er} : Les opérations du programme PRODVEGEUR du Conservatoire Botanique National de Mascarin, décrites en annexe 1 et comprenant l'implantation de structures pérennes décrites en annexe 2, sont autorisées sur l'île d'Europa.

Art. 2 : L'accès à l'île d'Europa dans le cadre du programme PRODVEGEUR est autorisé pour l'année 2018, dans les conditions décrites en annexe 1, sous réserve des possibilités de transport et d'hébergement.

Art. 3 : La restauration du personnel autorisé sera facturée sur la base d'un forfait journalier de 30€ par personne. Les transports via le B2M Champlain et le Casa seront, le cas échéant, également facturés, sur la base de la facture présentée aux TAAF par les FAZSOI. Ces sommes seront directement facturées au Conservatoire Botanique National de Mascarin, sur le budget prévu pour la réalisation du programme PRODVEGEUR.

Art. 4 : Une assurance rapatriement en cas d'urgence médico-chirurgicale doit avoir été souscrite, prenant en charge les frais occasionnés pour une évacuation sanitaire par voie aérienne.

Art. 5 : Un rapport détaillé de la mission sera transmis aux TAAF par le responsable scientifique du programme dans les deux mois suivant le retour de chaque mission.

Art. 6 : La secrétaire générale, chef de district des îles Éparses, est chargée de l'exécution du présent arrêté, qui sera publié au *Journal officiel* des Terres australes et antarctiques françaises.

La secrétaire générale, par suppléance de
l'administrateur supérieur des Terres
australes et antarctiques françaises



Christine GEOFFROY

Annexe 1

Nom ou dénomination et forme juridique du bénéficiaire de l'autorisation	M. Frederic PICOT, directeur intérimaire du CBNM
Adresse	Conservatoire Botanique National de Mascarin 2 Rue du Père Georges Domaine de Colimaçons 97436 SAINT-LEU
Titre du programme	PRODVEGEUR (programme BEST 2.0)

Est autorisé à accéder aux îles suivantes

District	Site	Durée totale de séjour	Nombre d'accès	Moyen d'accès	Nombre maximum de participants	Nature de la campagne
Iles Eparses	Europa	45 jours	1	B2M Champlain / Casa	4	Terrestre

Est autorisé à réaliser les opérations suivantes :

TYPES DE MANIPULATIONS	PRECISIONS SUR LES MANIPULATIONS
- Eradication des ligneux exotiques historiquement plantés autour de la station TAAF. <i>Action réalisée par ELAGU'OI, prestataire élagueur recruté par le CBN-CPIE Mascarin suite à un appel à projet organisé en avril 2018.</i>	100 juvéniles et adultes de Filao (<i>Casuarina equisetifolia</i>) 100 juvéniles et adultes de Cocotier (<i>Cocos nucifera</i>)
- Installation in situ d'une unité de production végétale de plantes indigènes	Détails en Annexe 2
- Participation aux opérations de lutte contre le choca	
- Suivi des zones de lutte contre le choca et la fataque	
- Récolte de semences indigènes	Toute espèce indigène. Un maximum de 50 semences par taxon
- Récolte de substrat	15L de sable / 5L de corail / 5L de boue corallienne
- Récolte de matériel végétal (parts d'herbier, échantillons en silicagel)	Tout nouveau taxon pour Europa

Personnel(s) associé(s) au programme, autorisé(s) à réaliser les manipulations décrites ci-avant :

PERSONNEL AUTORISÉ
Chauvrat Antoine : Chargé de projet du Conservatoire Botanique National de Mascarin (CBNM)
Cajot Emmanuel : Eco-volontaire pour le CBNM
Grizeau Le Meillat Marc : Société ELAGU'OI
Closson Damien : Société ELAGU'OI

Annexe 2



**TERRES AUSTRALES
ET ANTARCTIQUES FRANÇAISES**
B.P. 400
97458 Saint-Pierre cedex

Implantation d'une structure

A. ANNEE 2018

A1. Première implantation

OUI

NON

A2. Durée/période prévue du projet concerné : 30 août – 16 octobre

B. IDENTIFICATION DU DEMANDEUR

B1. Nom et prénom (nationalité si étranger) : Chauvrat Antoine

B3. Titre du programme : PRODVEGEUR (Production végétale sur Europa)

B4. Coordonnées : CCAS, 38 rue du Général Lambert, BP 1004, 97436, Saint Leu

B5. Organisme de rattachement : Conservatoire Botanique National de Mascarin (CBNM)

B6. Qualifications : Chargé de mission « PRODVEGEUR »

C. FINALITÉ DE LA STRUCTURE

C1. Cadre de la demande

Scientifique

Technique

Touristique

Autres

C2. Titre du projet : Production végétale sur Europa

C3. Détails du projet (en quelques lignes, joindre une annexe si besoin) :

L'objectif général du projet « PRODVEGEUR » est de procéder à l'installation in situ d'une unité de production végétale fonctionnelle au sein d'un environnement favorable à une opération de restauration écologique sur l'île Europa, tout en garantissant un transfert de compétence auprès des TAAF.

Pour cela, diverses opérations pilotées par le CBN-CPIE Mascarin ont été programmées :

• **Objectif 1** : Des sessions de formation aux méthodes de multiplication et d'élevage de ces espèces

seront dispensées aux agents des TAAF au sein de l'unité de production du CBN-CPIE Mascarin (Les Colimaçons, Saint Leu).

• **Objectif 2** : Une mission de terrain sur l'île Europa permettra d'une part de procéder à l'installation in situ de l'unité de production (objectif 2.1 ; action réalisée par le CBN-CPIE Mascarin) et d'autre part d'éradiquer les ligneux exotiques plantés historiquement autour de la station TAAF (objectif 2.2 ; action réalisée par ELAGU'OI, prestataire élagueur recruté par le CBN-CPIE Mascarin suite à un appel à projet organisé en avril 2018).

• **Objectif 3** : Un volet « Communication » sera également développé grâce à la création d'une page internet dédiée à ce projet. De plus les principales activités liées au projet seront diffusées via les réseaux sociaux du CBN-CPIE Mascarin.

Il est ainsi attendu du projet « PRODVEGEUR » de rendre le gestionnaire autonome en matière de production végétale afin de faciliter la mise en œuvre d'actions de gestion conservatoire en faveur des habitats et des espèces végétales patrimoniales (opérations de restauration écologique des zones perturbées, création d'un arboretum patrimonial et pédagogique, renforcement de populations d'espèces patrimoniales impactées par des espèces invasives, etc.).

D. IDENTIFICATION DU SITE

D1. District : EUROPA

D2. Nom du site et localisation précise : Station TAAF, entre les bâtiments de stockage et la station.

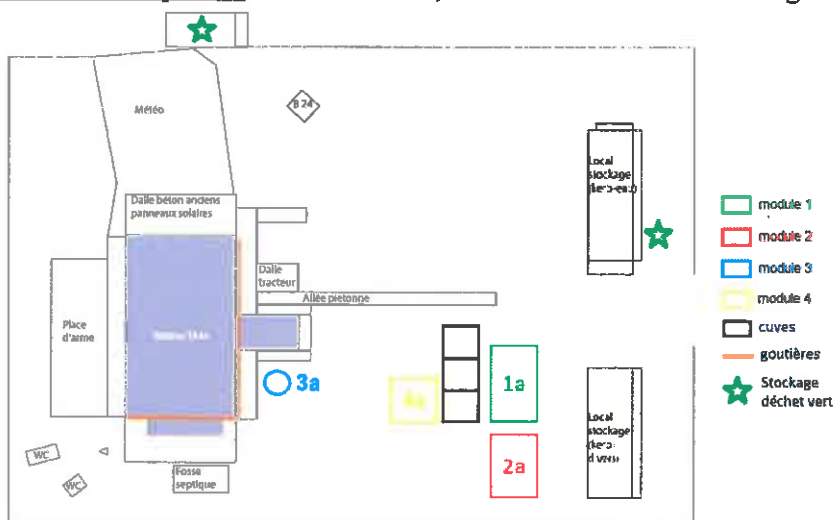


Figure 1: Proposition d'aménagements des différents modules de l'unité de production aux abords de la station TAAF.

D3. Coordonnées géographiques 22°20'39.7''S 40°20'24.5''E

E. DESCRIPTION DE LA DEMANDE

E1. Type de structure

Mise en place de :

- deux tunnels (module 1a ; module 2a),
- un réservoir de récupération d'eau pluviale et de gouttières (module 3a)
- une dalle d'entrepôt (module 4a, déjà en place)
- deux zones de stockage de déchets verts.

E2. Caractéristiques techniques

Module 1a :

- Tunnel démontable de 4 mètres 50 de large pour 8 mètres de long et d'environ 2 mètres 50 de hauteur au faîtage, muni à ses extrémités de deux portes renforcées
- Ancrage au sol des cintres grâce à des croix de pieds enfoncées dans le sable
- Un espace de germination : protégé grâce à un film plastique imperméable et transparent (de type Polyane) couplé à une ombrière filtrant 80% du rayonnement solaire.
- Un espace de repiquage et de transit des plantules : couvert par une ombrière filtrant 80% du rayonnement solaire.
- Huit tables de repiquage, dédiées aux manipulations des plantules et des potées, seront montées sous le tunnel.

Le film Polyane et l'ombrière seront maintenus sur la structure par des clips spécifiques ainsi que des fils de fer galvanisés arrimés aux demi-cintres. La tension de ces protections sera établie par l'enfouissement de leurs bords dans des tranchées creusées le long du tunnel. Leur maintien pourra être assuré grâce à du sable, où, pour plus de facilité en cas de démontage de la structure dans des conditions pressantes, par des rondins de bois.

Pour prévenir l'intrusion des chèvres dans le module, une bande de grillage galvanisé à maille fine de 2 mètres de haut sera plaquée contre les flancs du tunnel. Une bande sera également fixée à chaque entrée autour des portes du tunnel. L'ombrière et le film Polyane viendront en couverture du grillage. En cas de démontage, les films pourront être retirés tandis que le grillage restera en place. Pour prévenir l'intrusion des bernards l'hermite, une bavette plastifiée sera installée tout le long du tunnel au niveau du sol.

Module 2a :

- Tunnel démontable de 4 mètres 50 de large pour 8 mètres de long et d'environ 2 mètres 50 de hauteur au faîtage, muni à ses extrémités de deux portes renforcées
- Ancrage au sol des cintres grâce à des croix de pieds enfoncées dans le sable
- Module entièrement dédié au stockage des potées contenant les plantules en phase d'élevage. Pas de table de travail
- Potées ensevelies dans du sable : mise en place de 8 bacs de stockage au sein du module (30 cm x 2 m x 1m50) à l'aide de troncs de Filao (résultants de l'abattage des ligneux) ou de blocs de corail (prélevés in situ). Ce tunnel dédié à l'endurcissement des plantules ne sera pas équipé de film Polyane ou d'ombrière.

Pour prévenir l'intrusion des chèvres dans le module, une bande de grillage galvanisé à maille fine de 2 mètres de haut sera plaquée contre les flancs du tunnel. Une bande sera également fixée à chaque entrée autour des portes du tunnel. Pour prévenir l'intrusion des bernards l'hermite, une bavette plastifiée sera installée tout le long du tunnel au niveau du sol.

Module 3a :

- Réservoir de récupération d'eau de pluie de 10m³ connecté à un réseau de gouttières mise en place sur un demi-périmètre de la toiture de la station TAAF.

Module 4a :

- dalle de béton (5,60 x 3,26 m) proposant une surface plane et hors sol permettant d'entreposer les différents substrats en tas distincts (sur le pourtour) et de procéder facilement à leur mélange (au milieu).
- dalle délimitée à l'aide de rondins de bois issus des travaux d'abattage des ligneux exotiques.
- mise en place d'une bâche en Polyane afin de faciliter la manipulation des matériaux et limiter leur dispersion et leur lessivage par la pluie.

Zone stockage déchets vert :

L'abattage des ligneux et palmiers aux abords de la station va générer 3 types de déchets, qui pourront être pris en charge, dans la mesure du possible, de manière différenciée :

- Billes ligneuses de petit à gros diamètre à durée de décomposition longue (Filao, Flamboyant),
- Billes ligneuses de gros diamètre à durée de décomposition courte (Cocotier),
- Pièces foliaires à durée de décomposition courte (Filao, Flamboyant, lente pour le Cocotier)

- la zone de stockage « Plage » : définie au niveau du bâtiment désaffecté « B23 », elle permettrait d'accueillir les déchets verts issus de l'intervention d'abattage dans la zone « Plage ». D'une surface estimée à 50 m², cette zone pourrait accueillir l'équivalent de 80 m³ de bois.

- la zone de stockage « Station TAAF » : située derrière le local de stockage « kérosène-eau » et accessible avec le tracteur, elle permettrait d'accueillir un maximum de déchets verts issus de l'intervention d'abattage sur la zone « Station TAAF ». D'une surface estimée à 40 m², cette zone pourrait accueillir l'équivalent de 70 m³ de bois.

A défaut de pouvoir rassembler les déchets dans ces zones dédiées (volume trop important, temps imparti et moyens de transport restreints), le CBN-CPIE Mascarin propose de stocker les déchets directement au niveau de leur zone de coupe selon une dizaine de tas épars, dont les emplacements seraient préalablement définis par les services techniques.

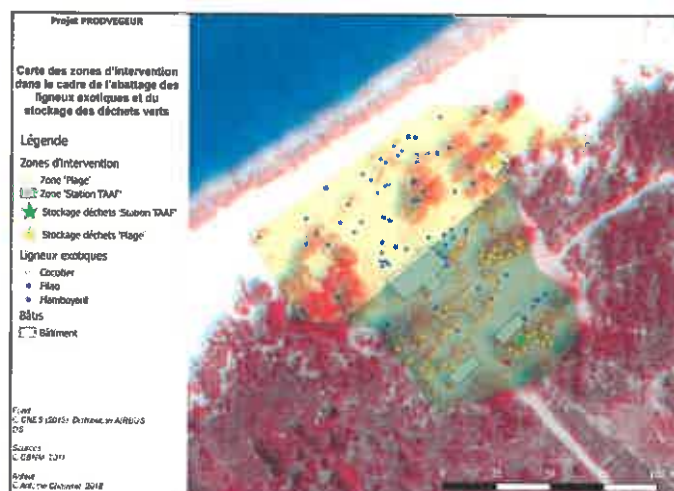


Figure 2 : Carte des zones d'intervention dans le cadre de l'abattage des ligneux exotiques autour de la station TAAF et du stockage des déchets verts. La zone d'intervention couvre une surface totale proche de 1,4 ha pour un total de 151 individus (82 Filao, 66 Cocotier). Afin de limiter les transports des déchets verts et des rémanents, Les filaos abattus sur la zone 'Plage' (fond jaune) pourraient être entreposés sur la zone de stockage 'Plage' (étoile jaune), tandis que les arbres et palmiers abattus sur la zone 'Station TAAF' (fond vert) pourraient être entreposés sur la zone de stockage 'Station TAAF' (étoile verte).

- Gestion des billes ligneuses :

Le stockage des billes ligneuses devra se faire si possible au niveau des zones de stockage dédiées. Il pourrait s'y effectuer selon deux tas distincts :

- Un dédié aux troncs et aux branches de Filao à décomposition lente
- Un consacré aux stipes de Cocotier à décomposition rapide.

- Gestion des pièces foliaires :

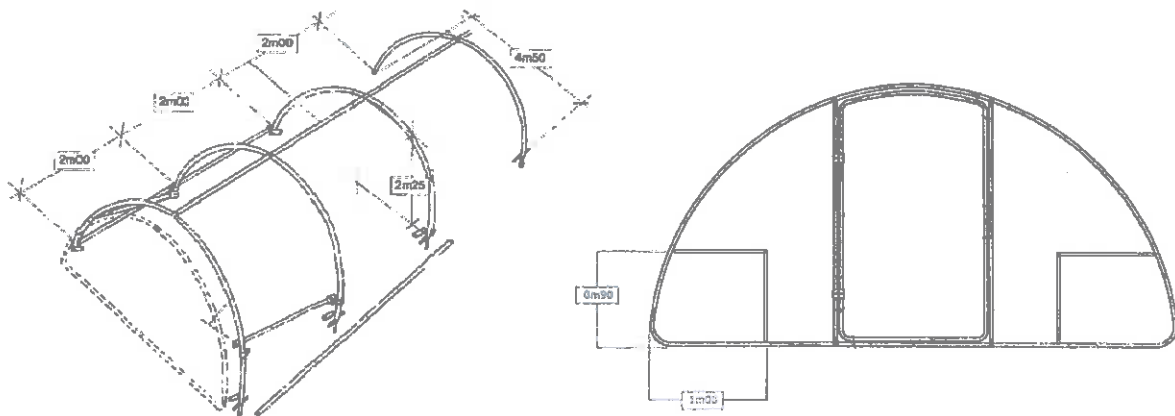
Les feuilles de filaos ainsi que les palmes de cocos représentent une part non négligeable des déchets d'abattage. Il est proposé de les couper grossièrement à la machette avant de les réunir en tas. Ils fourniront ainsi une source de matière organique intéressante une fois la matière dégradée (compter

environ un cycle de saison) qui pourrait dans le futur être intégrée aux substrats des potées de repiquage et de repotage. Le stockage des pièces foliaires en décomposition pourrait s'effectuer au sein d'une des cuves en béton (Figure 1).

Nature des matériaux :

Module 1a ; 2a :

- cintres de maintien : barre métallique galvanisées, anthracite
- bâche de couverture : type polyane, transparent
- toile d'ombrière : acrylique, noir
- grillage de protection maille fine : métal galvanisé, gris clair
- tables de travail : barre métallique galvanisées, anthracite
- plateau de table : feuille de grillage galvanisé à maille fine et feuille de plexiglass



A gauche : succession des barres cintrées reliées entre elles par des barres boulonnées aux croix de faitage

A droite : schéma d'une porte et des tables de travail associées à la structure. Les tables, les protections en ombrière et/ou en film Polyane et le grillage de protection ne sont pas représentés.

Module 3a :

- réservoir souple : polyuréthane, polyéthylène, beige cassé
- gouttières : PVC, gris clair



Module 4a :

- bâche Polyane, 6m x 4m, transparent

E3. Dimensions de la structure :

- module 1a ; 2a : 8 m x 4,5 m x 2,3 m
- module 3a : 3,9 m x 4,2 m x 1,1 m
- module 4a : 5,6 m x 3,26m

E4. Dates d'implantation / de retrait de la structure : 3 septembre 2018. Pas de retrait prévu

E5. Moyens humains nécessaires : 3 ou 4 personnes

E6. Moyens matériels nécessaires : poste à souder, électrode de soudure, perceuse, visseuse, meuleuse, masse, pinces, pioche, pelle, brouette, tracteur

E7. Durée des travaux d'implantation : 34 jours

E8. Modalités d'implantation: terrestre maritime aérien

E9. Modalités de retrait (dans le cas d'une structure non pérenne) :

Chaque structure est démontable et peut-être reconditionnée sous la forme de lots peu encombrants pour un retrait possible par voie maritime et aérienne.

F. IMPACT SUR L'ENVIRONNEMENT

F1. Impact environnemental prévu moindre que mineur ou transitoire OUI NON
(si non donner des détails sur feuille séparée, une étude d'impact plus précise pourra être demandée)

F2. Modification du site OUI NON

Un léger terrassement sera nécessaire afin d'implanter les tunnels et le réservoir d'eau sur une surface plane.

F3. Moyens mis en œuvre afin de limiter l'impact sur l'environnement (gestion des déchets etc.) :

Limitation de la production des déchets à son maximum par une fine estimation de la quantité de matériaux nécessaire à emporter sur place et une préparation et découpe préalable à La Réunion des matériaux susceptibles de produire le plus de déchets. Travail sur bâche afin de limiter le rejet dans l'environnement (limaille de fer, goutte de peinture, copeaux de bois). Chutes de découpe (barre métallique, bâche, ombrière, PVC gouttière, peinture antirouille) revalorisées un maximum sur place (petit bricolage, dépendant des besoins en matériaux des personnels sur place) ou conditionnées pour stockage et/ou rapatriement si possible sur la Réunion.

F4. Implantation dans une zone protégée OUI NON

F6. Impact sur une espèce protégée OUI NON

F7. Nombre de personnes devant utiliser la structure : 2 à 3 personnes en simultanée

F8. Fréquence d'utilisation : Bihebdomadaire

F9. Moyens de transport pour y accéder : Marche à pied